

privileg

Elektro-Einbauherd 50900



Gebrauchs- und
Montageanleitung

Sehr geehrte Kundin, sehr geehrter Kunde,

vielen Dank für Ihren Einkauf bei Quelle. Überzeugen Sie sich selbst: auf unsere Produkte ist Verlass.

Damit Ihnen die Bedienung leicht fällt, haben wir eine ausführliche Anleitung beigelegt. Sie soll Ihnen helfen, schnell mit Ihrem neuen Gerät vertraut zu werden.

Bitte lesen Sie diese Anleitung vor der Inbetriebnahme aufmerksam durch. Sicherheitshinweise finden Sie auf Seite 4.

Eines sollten Sie auf jeden Fall sofort überprüfen: ob Ihr Gerät unbeschädigt bei Ih-

nen angekommen ist. Falls Sie einen Transportschaden feststellen, wenden Sie sich bitte an die Quelle-Verkaufsstelle, bei der Sie das Gerät gekauft haben, oder an das Regionallager, das es angeliefert hat. Die Telefonnummer finden Sie auf dem Kaufbeleg bzw. auf dem Lieferschein.

Wir wünschen Ihnen viel Freude an Ihrem neuen Gerät.

Ihre Quelle

Inhaltsverzeichnis

Sicherheitshinweise	4
Worauf Sie achten müssen	5
Gerätebeschreibung	6
Versenkbare Knebel	6
Energiespartipps zum Backofen	7
Vor dem ersten Gebrauch	8
Zeitschaltuhr	9
Einstellung der Uhrzeit	9
Abschaltautomatik	10
Ein-/ Abschaltautomatik	11
Timer (Kurzzeitmesser)	12
Display ausschalten	12
Backofen	13
Bedienung	13
Betriebsarten	13
Einschubebenen	16
Teleskopauszugschienen	16
Fettfilter	17
Gehäusekühlung	17
Backen	18
Hinweise zum Backen allgemein	18
Hinweise zum Backen mit Ober-/Unterhitze	18
Hinweise zum Backen mit Heißluft und Heißluft-Plus	19
Hinweise zum Backen mit der Pizzastufe	19
Tipps zum Backen	20
Hinweise zur Backtabelle	20
Backtabelle	21

Inhaltsverzeichnis

Braten	22
Hinweise zum Braten allgemein	22
Hinweise zur Brattabelle	22
Tipps zum Braten	23
Tipps zum Bratgeschirr	23
Brattabelle	23
Grillen und Überbacken	24
Hinweise zum Grillen allgemein	24
Hinweise zur Grilltabelle	24
Tipps zum Grillen	24
Grilltabelle	25
Einkochen	26
Einkochtabelle	26
Auftauen	27
Kochstellen	28
Bedienung der Kochstellen	28
Zuschaltung Zweikreis-Kochstelle hinten rechts	29
Zuschaltung Dreikreis-Kochstelle vorne links	29
Reinigung und Pflege	30
Frontgehäuse	30
Backofen	30
Teleskopauszugschienen	31
Grillheizkörper absenken	32
Backofentür	33
Innenreinigung der Glasscheiben	34
Was tun bei Problemen?	35
Austausch von Geräteteilen	36
Backofenlampe	36
Sonstiges Zubehör	36
Hinweise zur Entsorgung	37
Montageanleitung	38
Sicherheitshinweise für den Installateur	38
Sicherheitshinweise für den Küchenmöbelmonteur	38
Einbau Kochfeld / Kochmulde	38
Geräteeinbau	39
Elektroanschluss	40
Technische Daten	41
Kundendienst	43
Ersatzteile	43
Gewährleistung	44

Sicherheitshinweise



- Um Schäden und Gefahren durch nicht ordnungsgemäßen Gebrauch zu vermeiden, ist die Gebrauchsanleitung zu beachten und sorgfältig aufzubewahren. Bei Weitergabe des Gerätes an andere Personen ist sie mit zu übergeben.
- Unsachgemäßer Elektroanschluss des Herdes ist gefährlich. Um einen elektrischen Schlag zu vermeiden, darf der Anschluss nur durch den Technischen Kundendienst oder einen konzessionierten Elektroinstallateur erfolgen.
- Unqualifizierte Reparaturen am Gerät sind gefährlich, weil Stromschlag- und Kurzschlussgefahr besteht. Um Körperschäden und Schäden am Gerät zu vermeiden solche Arbeiten vom Elektrofachmann, wie dem Technischen Kundendienst ausführen lassen.
- Beim Öffnen der Backofentür, während oder am Ende des Garvorganges auf einen möglichen Dampfaustritt achten.
- Vorsicht: Verbrennungsgefahr für Kleinkinder und Kinder, da sie die Gefahren nicht erkennen. Kinder vom Herd fernhalten und ältere Kinder nur unter Aufsicht mit dem Herd arbeiten lassen.
- Die Oberflächen von Heiz- und Kochgeräten werden bei Betrieb heiß. Die Backofeninnenflächen, die Heizelemente und der Wrasenaustritt werden sehr heiß. Halten Sie Kinder grundsätzlich fern.
- Vorsicht: Heizelemente, Backraum und Zubehörteile werden bei Betrieb heiß. Benutzen Sie immer Topflappen oder Topfhandschuhe und hantieren Sie vorsichtig um Verbrennungen zu vermeiden.
- Elektrische Anschlussleitungen von Geräten in Herdnähe können durch Einklemmen in der Backofentür beschädigt werden und einen Kurzschluss auslösen. Deshalb Zuleitungen vom Herd fernhalten.
- Keine brennbaren Gegenstände im Backofen aufbewahren, weil bei unbeabsichtigtem Einschalten Brandgefahr besteht.
- Bei der Verwendung von alkoholischen Zutaten im Backofen kann ein leicht entzündliches Alkohol-Luftgemisch entstehen. Beim Öffnen der Backofentür nicht mit Glut, Funken oder Feuer hantieren. Es wird empfohlen, das fertige Gargut im geschlossenen Backofen ca. 15 Minuten abkühlen zu lassen.
- Hochdruckreiniger oder Dampfstrahler dürfen zur Reinigung nicht verwendet werden, weil Kurzschlussgefahr besteht.

Worauf Sie achten müssen

Schäden vermeiden

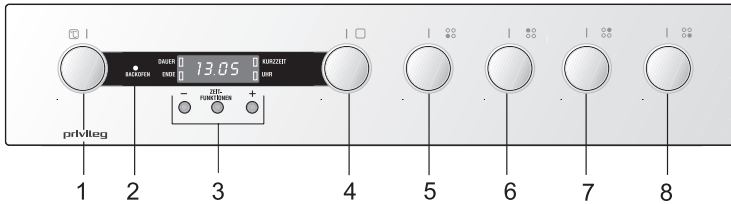
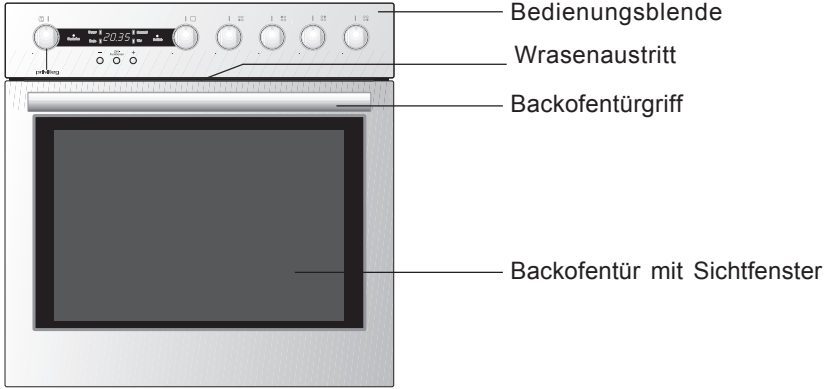
- Nicht auf die Backofentür setzen oder steigen und keine schweren Gegenstände darauf ablegen. Die Backofenscharniere könnten beschädigt werden und die Tür wird undicht.
- Legen Sie den Backofenboden nicht mit Alufolie aus und stellen Sie keine Pfannen, Töpfe etc. auf den Boden, da sonst das Backofenemalle durch den entstehenden Hitzestau beschädigt werden kann.
- Obstsäfte, die vom Backblech tropfen, können auf dem Emaille Flecken hinterlassen, die unter Umständen nicht mehr entfernt werden können.
- Beim Garen von Speisen, welche eine hohe Feuchtigkeit erzeugen (z.B. Gans, Obstblechkuchen etc.) kann sich Kondenswasser in der Auffangrinne sammeln.
- Der Herd darf nur mit den in den Technischen Daten aufgeführten Mulden und Feldern kombiniert werden. Eine Verwendung anderer Mulden und Felder schließt jegliche Haftung durch Quelle aus.

Bestimmungsgemäße Verwendung

Das Gerät ist ausschließlich für die Zubereitung von haushaltsüblichen Speisen zu verwenden und nicht für unbeaufsichtigten Betrieb geeignet.

Die Anwendungsmöglichkeiten wie Braten oder Backen sind nachfolgend beschrieben.

Gerätebeschreibung



- | | |
|--|--|
| <ol style="list-style-type: none"> 1 Temperaturregler für Backofen 2 Backofenkontrolllampe. Sie leuchtet, solange der Backofen aufheizt und sie erlischt, wenn die Temperatur erreicht ist. 3 Zeitschaltuhr 4 Funktions-Wahlschalter für die Backofenbetriebsarten | <ol style="list-style-type: none"> 5 Schalter für Kochstelle, vorne links (mit Zuschaltung) 6 Schalter für Kochstelle, hinten links 7 Schalter für Kochstelle, hinten rechts (mit Zuschaltung) 8 Schalter für Kochstelle, vorne rechts |
|--|--|

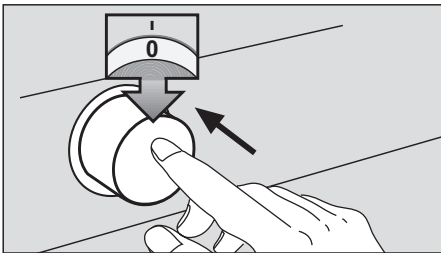
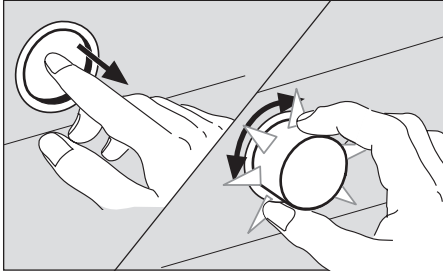
Gerätebeschreibung

Versenkbare Knebel

Die Bedienknöpfe des Herdes sind versenkbar. In versenkter Position schließen sie mit der Bedienblende bündig ab.

Zum Bedienen des Knobels, mittig den Knobel kurz antippen.

Die Bedienknöpfe sind mit Licht ausgestattet, wird eine Kochstelle oder eine Backofenfunktion eingeschaltet, erleuchtet der entsprechende Knobel.



Zum Versenken den Knobel auf Nullstellung drehen („0“ oder „I“) und hineindrücken, wodurch er einrastet.

Energiespartipps zum Backofen

- Nach Möglichkeit dunkle, schwarz lackierte, silikonbeschichtete oder emaillierte Backformen verwenden, weil sie die Backofenhitze besonders gut aufnehmen.
- Den Backofen nur vorheizen, wenn es im Rezept oder in den Tabellen weiter hinten angegeben ist.
- Beim Aufheizen des leeren Backofens wird viel Energie benötigt. Deshalb kann durch Backen mehrerer Kuchen oder Pizzas hintereinander Energie eingespart werden, weil der Backofen noch warm ist.
- Gegen Ende längerer Backzeiten kann der Backofen ca. 10 Minuten vorher ausgeschaltet werden, um die Restwärme zum Fertigbacken zu nutzen.

Vor dem ersten Gebrauch

Bitte führen Sie die folgenden Schritte aus, wenn Sie das Gerät zum ersten Mal in Betrieb nehmen.

Zeitschaltuhr

Stellen Sie die Uhrzeit ein, da sie für den Betrieb des Backofens erforderlich ist.

Backofen

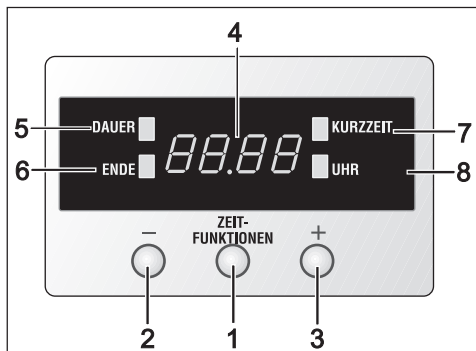
Sämtliche Verpackungsmaterialien (Karton, Styropor) aus dem Backofen herausnehmen.

Bei Edelstahlgeräten die transparente Schutzfolie auf Edelstahlflächen restlos abziehen.

Die Zubehörteile (Backblech, Fettpfanne, Rost usw.) entnehmen und diese und den Backofen mit warmen Wasser und handelsüblichem Spülmittel reinigen. Keine scheuernden Reinigungsmittel verwenden!

Bei den ersten Aufheizvorgängen des Backofens ist ein typischer Neugeruch nicht vermeidbar. Bitte dann den Raum ausreichend lüften.

Zeitschaltuhr



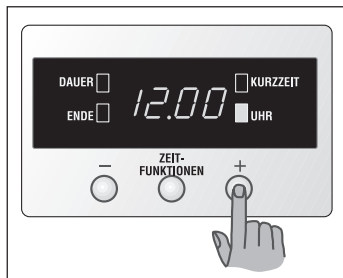
- 1 Zeitfunktionentaste
- 2 Minus-Taste **-**
- 3 Plus-Taste **+**
- 4 Displayanzeige
- 5 **LED Dauer**
- 6 **LED Ende**
- 7 **LED Kurzzeit**
- 8 **LED Uhr**

Die Zeitschaltuhr hat folgende Funktionen:

- Anzeige der Uhrzeit
- Timer (Kurzzeitwecker)
- Abschaltautomatik
- Ein-/Abschaltautomatik

Hinweis:

Nach Erstanschluss oder Stromausfall sind alle eingegebenen Zeiten gelöscht. Stellen Sie die Uhrzeit ein, weil sie für den Betrieb des Backofens erforderlich ist!



Uhrzeit einstellen

Einstellung der Uhrzeit

Nach dem elektrischen Anschluss oder einem Stromausfall blinkt die **LED Uhr**.

Uhrzeit einstellen

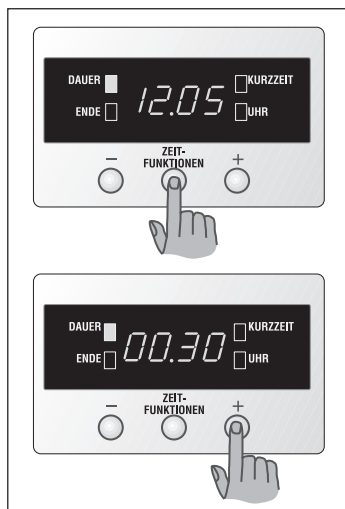
1. Mit der **+** - oder **-** -Taste die aktuelle Uhrzeit einstellen.
2. 5 Sekunden warten: das Gerät ist jetzt im Normalzustand (Betriebszustand). Die Uhrzeit wird angezeigt, der Punkt zwischen den Ziffern blinkt.

Uhrzeit ändern

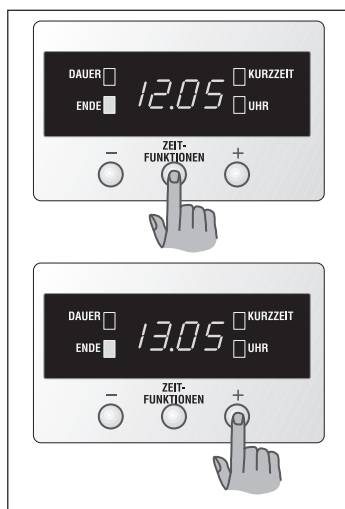
3. **Zeitfunktionentaste** so oft drücken bis die **LED Uhr** blinkt.
Zur Korrektur der Uhrzeit nach Schritt 1 und 2 vorgehen.

Hinweis

Die Uhrzeit kann nur verändert werden, wenn keine Automatikfunktion (z.B. Ein-/Abschaltautomatik) programmiert wurde.



Abschaltautomatik einstellen (Dauer)



Abschaltautomatik einstellen (Ende)

Abschaltautomatik

Durch die Abschaltautomatik wird der eingeschaltete Backofen automatisch ausgeschaltet.

Beispiel: Der Backofen soll sich nach 45 Minuten abschalten.

Vorgehensweise

1. Backofen einschalten: Betriebsart und Temperatur wählen. Speise in den Backofen stellen.
2. **Zeitfunktionentaste** so oft drücken, bis die **LED Dauer** blinkt. Gleich anschließend die gewünschte Dauer mit der **+** - oder **-**-Taste einstellen.
3. 5 Sekunden warten: die **LED Dauer** leuchtet und die gegenwärtige Uhrzeit wird wieder angezeigt. Die Programmierung ist damit vorgenommen.
4. Zum Abschaltzeitpunkt ertönt ein Signalton, die **LED Dauer** blinkt und der Backofen ist ausgeschaltet.
5. Durch Betätigen einer beliebigen Taste wird der Signalton ausgeschaltet und der Backofen wird freigeschaltet. **Unbedingt den Backofen durch die zwei Knebel ausschalten, weil sonst der Backofen weiterheizt.**
6. Speisen aus dem Backofen nehmen.

Korrektur

Die Programmierung kann überprüft oder korrigiert werden: **Zeitfunktionentaste** so oft drücken, bis die **LED Dauer** blinkt. Gleich anschließend die Korrektur mit der **+** - oder **-** -Taste vornehmen.

Löschen

Zeitfunktionentaste so oft drücken, bis die **LED Dauer** blinkt. Anschließend mit der **-** -Taste "0.00" einstellen.

Hinweis

Anstelle der Funktion „Dauer“ kann auch die Funktion „Ende“ verwendet werden, um einen Abschaltzeitpunkt (eine Uhrzeit) einzugeben.

Bsp: Der Backofen soll um 13.05 Uhr abschalten.

Ein-/ Abschaltautomatik

Für den Backofen kann die Betriebsdauer und das Betriebsende im voraus programmiert werden.

1. Braten vorbereiten und in den Backofen stellen. Betriebsart und Temperatur nach der Anwendungstabelle einstellen.
2. **Zeitfunktionentaste** so oft drücken, bis die **LED Dauer** blinkt.
Gleich anschließend die gewünschte Dauer (*in Stunden und Minuten*) mit der **+** - oder **-Taste** einstellen.
3. **Zeitfunktionentaste** so oft drücken, bis die **LED Ende** blinkt.
Gleich anschließend den Abschaltzeitpunkt (*eine Uhrzeit*) mit der **-** - oder **-Taste** einstellen.
4. 5 Sekunden nach der Einstellung wird die Programmierung übernommen und die beiden linken **LEDs Dauer** und **Ende** leuchten.
5. Der Backofen wird zum programmierten Zeitpunkt eingeschaltet und später dann ausgeschaltet. Nachdem der Braten fertig und der Backofen ausgeschaltet ist, blinkt die **LED Ende**.
6. Braten entnehmen und die zwei Backofenknebel ausschalten!
7. Beliebige Taste drücken um den Backofen freizuschalten.

Korrektur

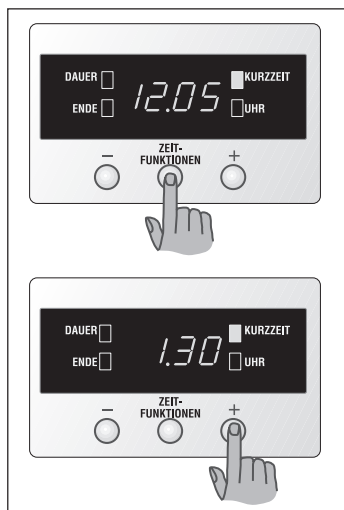
Die jeweilige Funktion mit der **Zeitfunktionentaste** auswählen: wenn die jeweilige **LED** blinkt, kann korrigiert werden.

Löschen

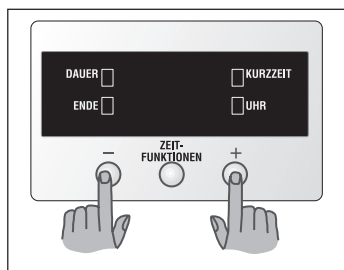
Zeitfunktionentaste so oft drücken, bis die **LED Dauer** blinkt. Gleich anschließend mit der **— -Taste** "0.00" einstellen. Nach 5 Sekunden wird die Uhrzeit angezeigt.

Hinweis

Die Automatik soll nur bei Gerichten und Lebensmitteln angewendet werden, die einen Garprozess ohne Umrühren/ Überwachen erlauben.



Kurzzeitmesser einstellen



Display ausschalten

Timer (Kurzzeitmesser)

Der Kurzzeitmesser funktioniert wie ein Küchenwecker. Nach Ablauf einer Kurzzeit ertönt ein Signalton.

Vorgehensweise

1. **Zeitfunktionentaste** so oft drücken, bis die **LED Kurzzeit** blinkt.
2. Mit der **+** - oder **-** -Taste die gewünschte Kurzzeit einstellen (max: 2 Stunden 30 Minuten). 5 Sekunden warten: die **LED Kurzzeit** leuchtet konstant.
3. Wenn die Zeit abgelaufen ist, blinkt die **LED Kurzzeit** und es ertönt ein Signalton. Zum Abschalten des Signaltons eine beliebige Taste drücken.

Korrektur

Die Kurzzeit kann überprüft oder korrigiert werden: **Zeitfunktionentaste** so oft drücken, bis die **LED Kurzzeit** blinkt. Mit der **+** - oder **-** -Taste korrigieren.

Löschen

Wie im vorangegangenen Absatz vorgehen, jedoch die Zeit auf "0.00" einstellen.

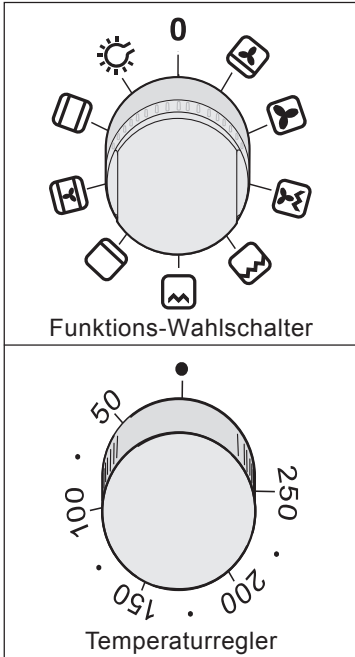
Hinweis

Der Timer hat keinen Einfluss auf den Backofenbetrieb. Er kann auch unabhängig von einem Automatikbetrieb verwendet werden.

Display ausschalten

1. Zwei oder drei Tasten 5 Sekunden gedrückt halten. Das Display schaltet sich aus.
2. Zum Einschalten des Displays eine beliebige Taste drücken. Das Display kann nur ausgeschaltet werden, wenn keine Automatikfunktion eingestellt ist.

Backofen



Bedienung

Zur Bedienung des Backofens stehen der Funktionswahlschalter und der Temperaturregler zur Verfügung.

Betriebsarten

Der Backofen kann in folgenden Betriebsarten betrieben werden:

Backofenbeleuchtung

Die Backofenbeleuchtung ist (allein) eingeschaltet. Diese Betriebsart kann beim Reinigen des Backofens oder zum Ausnützen der Nachwärme am Ende eines Brat- oder Backvorganges genutzt werden.

Bei allen anderen Betriebsarten wird die Beleuchtung automatisch eingeschaltet.

Einstellung Backofenbeleuchtung:

Temperaturregler auf • (Aus).

Funktions-Wahlschalter

Ober-/Unterhitze

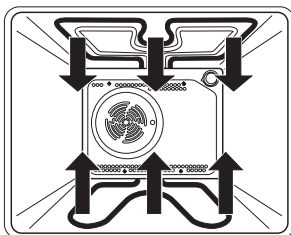
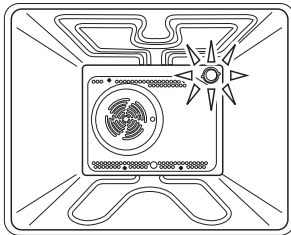
Strahlungswärme wird vom (außen liegenden) oberen und vom unteren Heizkörper gleichmäßig an das Gargut abgegeben.

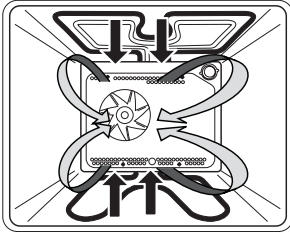
Bei dieser Betriebsart ist Backen oder Braten nur auf einer Ebene möglich.

Einstellung Ober-/ Unterhitze:

Temperaturregler zwischen **50** und **250°C**

Funktions-Wahlschalter auf






Heißluft

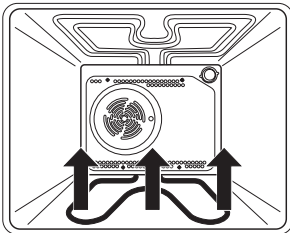
Das Gebläse an der Backofenrückwand verteilt die Luft, die vom oberen und unteren Heizkörper erhitzt wird, in einem ständigen Kreislauf.

Diese Betriebsart eignet sich für gleichzeitiges Braten und Backen auf mehreren Ebenen.

Einstellung Heißluft :

Temperaturregler zwischen **50** und **250°C**

Funktions-Wahlschalter auf 



Unterhitze

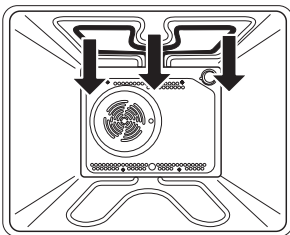
Strahlungswärme wird nur von dem unteren Heizkörper an das Gargut abgegeben.

Diese Betriebsart sollte dann gewählt werden, wenn die Unterseite einer Speise nachträglich stärker gebraten oder gebacken werden soll.

Einstellung Unterhitze :

Temperaturregler zwischen **50** und **250°C**

Funktions-Wahlschalter auf 




Kleinflächengrill

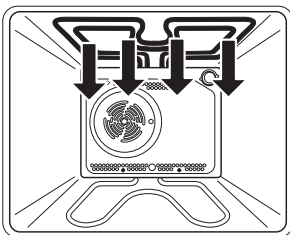
Intensive Wärme wird vom Grillheizkörper (innen liegender, oberer Heizkörper) an das Gargut abgestrahlt. Nur der mittlere Bereich der Grillfläche wird beheizt.

Einstellung Kleinflächengrill:

Temperaturregler auf **200 - 250°C**

Funktions-Wahlschalter auf 

Gegrillt wird bei **geschlossener Backofentür!**




Großflächengrill

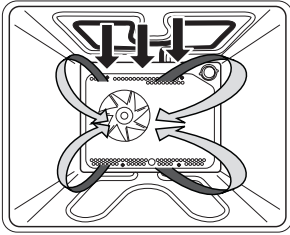
Intensive Wärme wird von den beiden oberen Heizkörpern an das Gargut abgestrahlt. Die gesamte Grillfläche wird beheizt.

Einstellung Großflächengrill:

Temperaturregler auf **200 - 250°C**

Funktions-Wahlschalter auf 

Gegrillt wird bei **geschlossener Backofentür!**



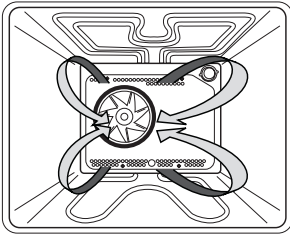
Umluftgrill (Maximal 200°C einstellen)

Das Gebläse an der Backofenrückwand und der Grillheizkörper sind gleichzeitig in Betrieb. Bei dieser Betriebsart ist Braten bzw. Grillen nur auf einer Ebene möglich.

Einstellung Umluftgrill:

Temperaturregler auf **180 - 200°C**

Funktions-Wahlschalter auf 




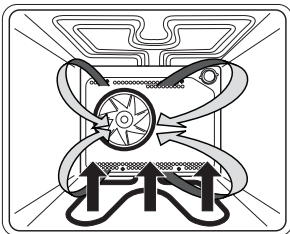
Heißluft-Plus

Das Gebläse an der Backofenrückwand verteilt die Luft, die vom hinteren Heizkörper erhitzt wird, in einem ständigen Kreislauf. Diese Betriebsart eignet sich für gleichzeitiges Braten und Backen auf mehreren Ebenen besonders gut.

Einstellung Heißluft-Plus:

Temperaturregler zwischen **50°** und **250°C**.

Funktions-Wahlschalter auf 




Pizzastufe

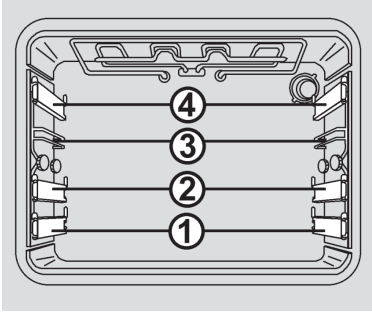
Das Gebläse an der Backofenrückwand und der hintere sowie der untere Heizkörper sind gleichzeitig in Betrieb. So wird die erhitzte Luft gleichmäßig verteilt und es kommt von unten besonders viel Hitze an die Speise.

Bei dieser Betriebsart ist Backen nur auf einer Ebene möglich.

Einstellung Heißluft-Plus:

Temperaturregler zwischen **50°** und **250°C**.

Funktions-Wahlschalter auf 

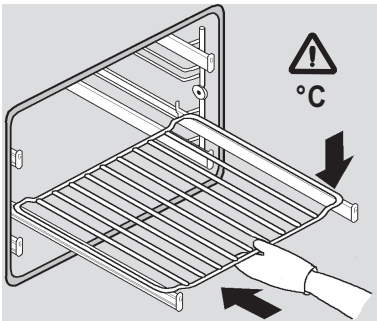
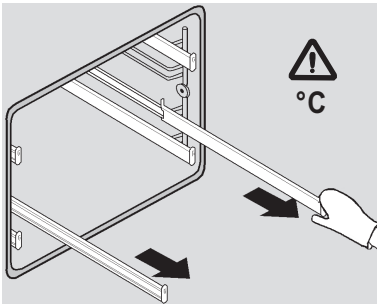


Einschubebenen

In den Backofen können die Backbleche, der Rost oder die Fettpfanne in **4 Ebenen** eingeschoben werden. In den Tabellen zum Braten, Backen oder Grillen ist die jeweilige Ebene mit angegeben.

Die Einschubebene 1, 2 und 4 von unten besitzt einen Teleskopauszug.

Beachten Sie bitte die Zählweise der Einschubebenen von unten nach oben!



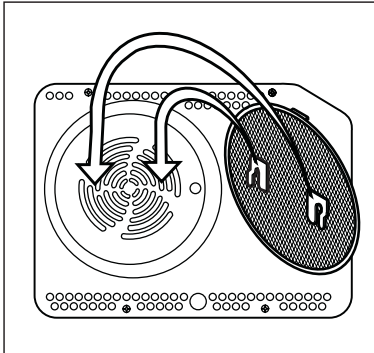
Teleskopauszugschienen

Achtung: Teleskopauszugschienen und sonstige Zubehörteile werden heiß! Topflappen o.ä. verwenden!

Der Backofen besitzt Einhängegitter mit Teleskopauszugschienen auf 3 Ebenen.

- Zum Einsetzen von Rost, Backblech oder Fettpfanne zuerst die Teleskopauszugschienen einer Ebene herausziehen.
- Rost, Backblech oder Fettpfanne auf den herausgezogenen Schienen ablegen und von Hand ganz in den Backofen bis zum Anschlag einschieben.

Backofentüre immer erst schließen, wenn Teleskopauszugschienen vollständig eingeschoben sind.



Fettfilter

Der eingesetzte Fettfilter an der Backofenrückwand schützt den Ventilator, den Ringheizkörper und den Backofen vor unerwünschten Fettablagerungen.

Den Fettfilter immer ...

- beim Braten einsetzen
- beim Backen herausnehmen

Wichtiger Hinweis: Beim Backen kann ein eingesetzter Fettfilter das Backergebnis negativ beeinflussen.

Gehäusekühlung

Die eingebaute Gehäusekühlung sorgt für niedrige Temperaturen an Bedienblende, Schalterknebel und Backofen-Türgriff bei aufgeheiztem Backofen.

Außerdem wird durch den Luftstrom, der zwischen Tür und Bedienblende entweicht, der Wrasenaustritt aus dem Backofen erleichtert.

Das Ein- und Ausschalten der Kühlung erfolgt automatisch durch ein Thermostat.

Nach dem Abschalten des Backofens läuft die Gehäusekühlung einige Zeit nach, bis ausreichende Abkühlung erfolgt ist. Zum raschen Auskühlen kann die Backofentür etwas geöffnet werden (Raststelle), wodurch sich die Abkühlzeit verkürzt.

Dieser Ofen ist mit einem Garsystem ausgestattet, das einen natürlichen Luftstrom erzeugt und die Kochdämpfe kontinuierlich im Umlauf hält.

Während des Garens wird Dampf erzeugt, der beim Öffnen der Tür austreten kann. Das ist normal.

Achtung: Beim Öffnen der Backofentür, während oder am Ende des Garvorganges auf einen möglichen Dampfaustritt achten!



Beim Öffnen der Backofentür - während oder am Ende des Garvorganges - auf einen möglichen Dampfaustritt achten!

Hinweise zum Backen allgemein

- Zum Backen können Sie Ober-/Unterhitze, Heißluft oder Heißluft-Plus verwenden, für Pizza und Ähnliches auch die Pizzastufe. Wir empfehlen Ihnen jeweils die in der Backtabelle angegebene Betriebsart.
- **Richten Sie sich** auch bei der Wahl von Einschubebene, Temperatur und Backzeit **nach der Backtabelle** und nicht nach evtl. alten Erfahrungswerten mit anderen Backöfen. Die in der Backtabelle angegebenen Werte sind speziell für diesen Backofen ermittelt und getestet. Falls Sie in der Tabelle keine Angaben zu einer speziellen Gebäckart finden, so richten Sie sich nach den Angaben zu einer ähnlichen Gebäckart.
- **Fettfilter beim Backen immer herausnehmen.**
- Backformen immer auf den Rost stellen.
- Bei Verwendung eines oder mehrerer Backbleche den Rost entfernen.
- Lassen Sie Gebäck nicht im geschlossenen Backofen abkühlen, um Kondenswasser und Korrosion zu vermeiden. Ausnahme: Quarktorte 20 Minuten im Gerät auskühlen lassen

Hinweise zum Backen mit Ober-/Unterhitze

- Die Ober-/Unterhitze eignet sich besonders für das Backen von trockenen Kuchen, Brot und Biskuit.
- Nur eine Einschubebene benutzen.
- Dunkle Backformen verwenden. Helle Backformen bräunen schlechter, da sie die Wärme reflektieren.
- Vorheizen ist möglich, aus Energiespargründen jedoch nur ausnahmsweise bei Biskuit, Brot und Hefeteig, der noch aufgehen soll, zu empfehlen.
- Vorheizen verkürzt die angegebene Backzeit. Die Speisen erst in den Backofen einschieben, wenn die vorgewählte Temperatur erreicht ist, d.h. wenn das Thermometer-Symbol ständig leuchtet.

Hinweise zum Backen mit Heißluft und Heißluft-Plus

- Beide Heißluftarten eignen sich besonders für das Backen von feuchten Kuchen und für Obstkuchen.
- Sie brauchen nicht vorheizen.
- Sie können gleichzeitig auf mehreren Ebenen backen.
- Es können auch helle Backformen verwendet werden.
- Unterschiedliche Backwaren können gemeinsam gebacken werden, wenn die Backtemperatur in etwa übereinstimmt.
- Die Backtemperatur ist in der Regel um ca. 20 °C niedriger als beim Backen mit Ober-/Unterhitze.
- Beim Backen von feuchten Blechkuchen (Obstkuchen) wegen der starken Dampfbildung maximal zwei Bleche einschieben.
- Die Backzeit kann bei mehreren Blechen unterschiedlich sein. Eventuell muss ein Blech früher als das andere herausgenommen werden. Eventuell muss auch die Ebene gewechselt werden.
- Kleingebäck wie Plätzchen möglichst gleich dick und gleich groß zubereiten. Ungleichmäßiges Gebäck bräunt auch ungleichmäßig!
- Wenn mehrere Kuchen gleichzeitig gebacken werden, kann es zu einer stärkeren Dampfbildung und einem Niederschlag an der Tür kommen. Dies ist ein natürlicher Vorgang und beeinträchtigt nicht die Funktionsweise des Gerätes.

Hinweise zum Backen mit der Pizzastufe

- Diese Betriebsart ist ideal für das Backen von Pizza.
- Es können aber auch feuchte Obstkuchen mit Hefe- und Mürbeteig, Käsesoufflee und überbackene Kartoffeln damit zubereitet werden.

Tipps zum Backen

- **Ist der Kuchen durchgebacken?**

Mit einem Holzstäbchen stechen Sie an der höchsten Stelle den Kuchen an. Wenn kein Teig mehr kleben bleibt, ist der Kuchen fertig. Sie können den Backofen ausschalten und die Nachwärme nutzen.

- **Der Kuchen fällt zusammen.**

Überprüfen Sie Ihr Rezept. Verwenden Sie beim nächsten Mal weniger Flüssigkeit. Beachten Sie die Rührzeiten, vor allem beim Einsatz von Küchenmaschinen.

- **Der Kuchen ist unten zu hell.**

Sie können die Unterseite mit Hilfe der Betriebsart Unterhitze nachbräunen. Verwenden Sie beim nächsten Mal eine dunkle Backform oder setzen Sie den Kuchen eine Ebene tiefer ein.

- **Kuchen mit einem feuchten Belag ist nicht durchgebacken (z.B. Käsekuchen).**

Sie können den Kuchen mit Hilfe der Betriebsart Unterhitze nachgaren. Reduzieren Sie das nächste Mal die Backtemperatur und verlängern Sie die Backzeit.

- **Kondenswasser entsteht bei feuchten Kuchen.**

Beim Backen kann Wasserdampf entstehen, der durch den Wrasenaustritt abgeleitet wird und sich an Möbelfronten oder Schalterblende niederschlägt.

- **Die Backofentemperatur wurde mit einem Thermometer selber gemessen und dabei eine Abweichung festgestellt.**

Der Hersteller misst unter Normbedingungen die Temperatur mit einem Prüfrast in der Backofenmitte. Geschirr und Zubehör haben Einfluss auf die gemessenen Werte, so dass eigene Messungen immer Abweichungen ergeben.

Hinweise zur Backtabelle

- Die angegebenen Backzeiten gelten für das Einschieben in den kalten Backofen. Ist der Backofen anfänglich heiß, ist die Backzeit zu verkürzen.

- Die angegebenen Backzeiten sind Richtwerte. Da die Backzeit sehr stark von Art, Gewicht und Qualität der Gebäckart abhängt, können sich Abweichungen ergeben.

- Wählen Sie immer erst die niedrigere Temperatur. Wenn die Bräunung nicht ausreicht, können Sie beim nächsten Mal die Temperatur erhöhen.

Backtabelle

Gebäckart	Ein- schub- ebene	Betriebsart	Temperatur °C	Vor- heizen min	Backzeit min
Kuchen in Formen					
Sandkuchen	2	Ober-/Unterhitze	170-180		40-70
Kastenkuchen	1	Ober-/Unterhitze	170-180		60-70
Rührkuchen	2	Ober-/Unterhitze	170-180		100-110
Quarktorte	2	Ober-/Unterhitze	160-170		60-90
Gedeckter Apfelkuchen	1	Heißluft-Plus	160-170		110-125
Obstkuchen	2	Heißluft-Plus	160-170		40-70
Wasserbiskuittorte	1	Ober-/Unterhitze	160-170		30-40
Mischbrot, Kastenform	1	Ober-/Unterhitze	190-210	10	50-60
Quiche	1	Ober-/Unterhitze	200-220	10	40-50
Kuchen auf dem Blech					
Rührkuchen	2	Ober-/Unterhitze	160-170		35-45
Rührkuchen, 2 Backbleche	1+3	Heißluft-Plus	150-160		35-46
Hefebblechkuchen	2	Heißluft-Plus	160-170		45-55
Hefebblechkuchen, 2 Backbleche	1+3	Heißluft-Plus	160-170		50-60
Streuselkuchen	2	Heißluft-Plus	160-170		25-35
Hefezopf-/kranz	2	Ober-/Unterhitze	180-200		
Stollen	2	Ober-/Unterhitze	170-180		
Zwetschgenkuchen, Fettpfanne	2	Heißluft-Plus	160-170		30-50
Biskuit	2	Ober-/Unterhitze	170-180		15-20
Apfelstrudel, Fettpfanne	2	Heißluft-Plus	160-170		50-70
Pizza, Fettpfanne	1	Pizzastufe	250	10	15
Kleingebäck					
Muffins, Small cakes	2	Ober-/Unterhitze	160-170		25-35
Muffins, Small cakes, 2 Backbleche	1+3	Heißluft-Plus	150-160		30-40
Mürbeteigplätzchen	2	Heißluft-Plus	150-160		15-25
Mürbeteigplätzchen, 2 Backbleche	1+3	Heißluft-Plus	150-160		15-25
Spritzgebäck	2	Heißluft-Plus	150-155		15-25
Hefekleingebäck, Brötchen	2	Ober-/Unterhitze	180-190	10	20-35
Blätterteig-, Brandteiggebäck	2	Heißluft-Plus	170-190		15-45
Tiefgefrorenes Gebäck					
Apfel, Quarkstrudel (Fettpfanne)	2	Heißluft-Plus	170-180		45-60
Pizza	1	Heißluft-Plus	200-220		10-20
Backofen-Pommes-Frites	2	Heißluft-Plus	170-180	10	20-30
Baguettes belegt	2	Heißluft-Plus	170-180	10	10-20



Beim Öffnen der Backofentür - während oder am Ende des Garvorganges - auf einen möglichen Dampfaustritt achten!

Hinweise zum Braten allgemein

- Zum Braten können Sie Ober-/Unterhitze, Heißluft, Heißluft-Plus oder Umluftgrill verwenden.
Ober-/Unterhitze eignet sich eher für magere, Heißluft / Heißluft plus eher für fette Braten.
Umluftgrill ist auch für große Bratenstücke, Krustenbraten und Geflügel ideal.
- Wir empfehlen Ihnen, jeweils die in der Brattabelle angegebene Betriebsart, Einschubebene und Temperatur.
- **Fettfilter beim Braten stets einsetzen.**
- Vorheizen ist nicht notwendig.
- Für sehr große Braten eignet sich der Rost am besten.
- Beim Braten auf dem Rost die Fettpfanne in Ebene 1 einschieben, um den abtropfenden Saft aufzufangen.
- Hohe Braten auf Ebene 1 einschieben.
- Der Rost lässt sich in die Fettpfanne einhängen.
- Es ist so viel Flüssigkeit zuzugeben, dass austretendes Fett und Fleischsaft nicht verbrennen.
- Bei längeren Bratzeiten muss zwischendurch kontrolliert und ggf. etwas Flüssigkeit nachgegossen werden, damit der Fleischsaft nicht verbrennt. Mehrmaliges Begießen macht den Braten saftiger.

- Offen gegarte Fleischstücke zuerst mit der Anrichteseite nach unten legen und nach 2/3 bis 3/4 der Zeit wenden.
- Beim Braten von größeren Fleischstücken kann es zu einer stärkeren Dampfbildung und einem Niederschlag an der Tür kommen. Dies ist ein natürlicher Vorgang und beeinträchtigt nicht die Funktionsweise des Gerätes.
- Lassen Sie Speisen nicht im geschlossenen Backofen abkühlen, um Kondenswasser und Korrosion zu vermeiden.

Hinweise zur Brattabelle

- Die angegebenen Bratzeiten gelten für das Einschieben in den kalten Backofen. Ist der Backofen anfänglich heiß, ist die Bratzeit zu verkürzen.
- Die angegebenen Bratzeiten gelten für den Garzustand „durch“. Sollte ein anderer Garzustand bevorzugt werden, ist die Bratzeit zu verkürzen.
- Die angegebenen Bratzeiten sind Richtwerte. Da die Bratzeit sehr stark von Art, Gewicht und Qualität des Lebensmittels abhängt, können sich Abweichungen ergeben.

Braten

Tipps zum Braten

- Das Braten von Fleisch, Geflügel und Fisch im Backofen lohnt sich erst ab einem Gewicht von 1 kg. Kleinere Stücke grillen oder in der Pfanne braten!
- Wenn Sie den Braten abdecken, bleibt er saftiger und der Backofen verschmutzt nicht so stark.
- Roastbeef und andere Braten können Sie mit Hilfe eines käuflich erwerbbaaren Bratenthermometers auf den Punkt garen. Für Roastbeef gilt:
 - rot / englisch 50-55 °C.
 - rosa 55-60 °C.
 - halb durch 60-65 °C.
 - durch >65 °C

- Wenn der Braten fertig ist, sollte er noch 5 bis 10 min im Backofen ruhen, damit er beim Aufschneiden weniger Saft verliert (Nicht bei Geflügel!).
- Nach jedem Bratvorgang den Backofen und das Zubehör reinigen, damit sich der Schmutz erst gar nicht festsetzen kann.

Tipps zum Bratgeschirr

- Sie können Geschirr aus Email, feuerfestem Glas, Ton (Römertopf) oder Gusseisen verwenden.
- Brattöpfe aus Edelstahl sind ungünstig, da sie die Wärme stark reflektieren.

Brattabelle

Lebensmittel	Gewicht g	Bratgeschirr	Ein-schub-ebene	Betriebsart	Temperatur °C	Bratzeit min
Rinderbraten	1500	Bräter offen	2	Ober-/Unterhitze	180-200	120-150
Roastbeef, rot	1000	Rost	2	Ober-/Unterhitze	220-230	45-55
Roastbeef, durch	1000	Rost	2	Ober-/Unterhitze	220-230	55-65
Schweinebraten mit Schwarte	2000	Bräter offen	2	Umluft-Grill	175-185	120-135
Schweinebraten ohne Schwarte	1500	Bräter offen	2	Ober-/Unterhitze	180-200	100-130
Kassler mit Knochen	1500	Bratschlauch	2	Ober-/Unterhitze	170-190	90-120
Hackbraten	1500	Bräter offen	2	Ober-/Unterhitze	180-200	60-70
Kalbsbraten	1500	Bräter offen	2	Ober-/Unterhitze	180-190	110-120
Lamm, Wild	1500	Bräter offen	2	Ober-/Unterhitze	180-200	90-120
Hähnchen, ganz	1000	Rost	2	Umluft-Grill	200	50-60
Ente	1700	Rost	2	Umluft-Grill	180	100-110
Gans	3000	Hoher Bräter offen	1	Umluft-Grill	170-180	140-160
Pute	5000	Rost	2	Heißluft-Plus	160-170	180-240
Ganzer Fisch	1000	Alu-Folie	2	Umluft-Grill	180-190	50-55



Beim Grillbetrieb mit erhöhter Vorsicht vorgehen. Durch die starke Hitze des Grillheizkörpers sind der Rost und die sonstigen Teile sehr heiß. Deshalb Küchenhandschuhe und Grillzange verwenden!

Beim Einstecken in Grillgut, z.B. Würstchen, kann heißes Fett spritzen. Um die Verbrühungsgefahr für die Haut und besonders die Augen zu vermeiden, eine Grillzange verwenden.

Den Grillvorgang ständig beobachten. Grillgut kann durch die starke Hitze sehr schnell verbrennen!

Kinder grundsätzlich fernhalten.

Beim Öffnen der Backofentür - während oder am Ende des Garvorganges - auf einen möglichen Dampfaustritt achten!

Hinweise zum Grillen allgemein

- **Fettfilter beim Grillen stets einsetzen.**
- Gegrillt wird bei geschlossener Backofentür
- Beim Überbacken (Gratinieren) den Backofen vorheizen bis die Backofenkontrolllampe erlischt.
- **Beim Umluftgrillen maximal 200 °C einstellen.**
- Je nach Größe der Grillstücke sollte der Kleinflächengrill (z.B. für 1-3 Steaks) bzw. der Großflächengrill (z.B. für mehr als 3 Steaks) benutzt werden.
- Grillstücke direkt auf den Rost legen. Einzelstücke in die Mitte legen.
- Zum Auffangen von abtropfendem Saft ggf. Fettpfanne in Einschub 2 einschieben.
- Die Fleischstücke nach 2/3 der Zeit wenden.

Hinweise zur Grilltabelle

- Die angegebenen Grillzeiten gelten, wenn 5 Minuten vorgeheizt wurde.
- Sie gelten für den Garzustand „durch“. Sollte ein anderer Garzustand bevorzugt werden, ist die Grillzeit zu verkürzen.
- Die angegebenen Grillzeiten sind Richtwerte. Da die Grillzeit sehr stark von Art, Gewicht und Qualität des Lebensmittels abhängt, können sich Abweichungen ergeben.

Tipps zum Grillen

- Den Rost mit Öl einpinseln, damit das Grillgut nicht festklebt.
- Grillstücke sollten gleichmäßig dick sein. Steaks sollten 3 cm dick sein.
- Flache Scheiben nur einmal, dicke mehrmals wenden.
- Zum Wenden am besten eine Grillzange verwenden, damit der Fleischsaft nicht zu stark ausfließt.
- Dunkles Fleisch (Rind, Lamm) bräunt besser und schneller als helles Fleisch (Kalb, Schwein)
- Nach jedem Grillvorgang den Backofen und das Zubehör reinigen, damit sich der Schmutz erst gar nicht festsetzen kann.

Grilltabelle

Lebensmittel	Ein- schub- ebene	Betriebsart	Temperatur °C	Grillzeit min
2 Rinderfiletsteaks à point	4	Kleinflächengrill	250	10-15
2-4 Scheiben Fleisch	4	Kleinflächengrill	250	10-12
5-8 Scheiben Fleisch	4	Großflächengrill	250	15-20
Frikadellen, Fleischklopse	4	Großflächengrill	250	10-15
4 Grillwürste	4	Kleinflächengrill	250	12-15
2-4 Fische	4	Großflächengrill	250	12-15
2-4 Scheiben Fisch	4	Kleinflächengrill	250	12-15
Gemüse überbacken auf Backblech	4	Großflächengrill	200	10-15
Gemüse überbacken 1 Portion	3	Kleinflächengrill	200	10-15
Toastbrot, Rost voll belegt	3	Großflächengrill	250	1-3
Toastbrote belegt, Rost voll belegt	3	Großflächengrill	200	8-10
Kartoffelgratin	2	Umluft-Grill	200	30-45
Gemüseauflauf	2	Umluft-Grill	200	30-45
Fischauflauf	2	Umluft-Grill	200	30-45

Einkochen

- Das Einkochgut und die Gläser wie üblich vorbereiten. Verwenden Sie handelsübliche Einmachgläser mit Gummiringen und Glasdeckeln. Gläser mit Schraub- oder Bajonettverschluss sowie Metalldosen dürfen nicht verwendet werden. Die Gläser sollen möglichst gleich groß, mit gleichem Inhalt gefüllt und gut zugeklammert sein. Sie können bis zu 6 Einliter-Gläser gleichzeitig einkochen.
- Verwenden Sie nur frische Nahrungsmittel.
- Füllen Sie etwa 1 Liter heißes Wasser in die Fettpfanne, damit im Backofen die notwendige Feuchtigkeit entstehen kann. Stellen Sie die Gläser so hinein, dass sie sich nicht berühren. Eine Lage nasses Papier, das auf die Gläser gelegt wird, schützt die Gummiringe.
- Die Fettpfanne mit den Gläsern in die 1. Einschubebene von unten einschieben. Heißluft-Plus mit 180 °C einstellen. Das Vorheizen des Backofens ist nicht notwendig.
- Beobachten Sie das Einkochgut, bis die Flüssigkeit in den Gläsern zu perlen beginnt und beachten Sie die Zeiten in der Einkochtabelle.

Einkochtabelle

Einkochgut	Menge	Heißluft-Plus 180°C bis zum Perlen	Nach dem Perlen	Ruhezeit im Backofen
Obst				
Beeren	6 x 1 Liter	ca. 30 Min.	abschalten	15 Min.
Steinobst	6 x 1 Liter	ca. 30 Min.	abschalten	30 Min.
Apfelmus	6 x 1 Liter	ca. 40 Min.	abschalten	35 Min.
Gemüse				
Gewürzgurken	6 x 1 Liter	30 bis 40 Min.	abschalten	30 Min.
Bohnen, Karotten	6 x 1 Liter	30 bis 40 Min.	auf 130°C stellen 60 - 90 Min.	30 Min.

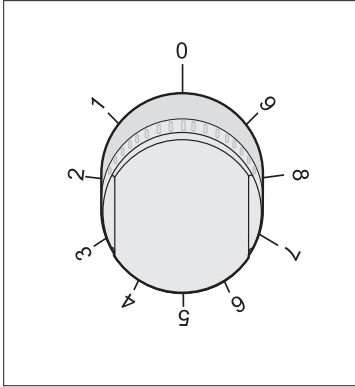
Auftauen

Durch eine Luftumwälzung im Backofen bei Raumtemperatur wird das Auftauen von Gerichten beschleunigt.

Stellen Sie den Funktionswahlschalter auf Heißluft und lassen Sie den Temperaturregler auf ● (Aus).

- Zum Auftauen geeignet sind Sahne- und Buttercremetorten, Kuchen und Gebäck, Brot und Brötchen, tiefgefrorenes Obst.
- Fleisch und Geflügel sollte aus hygienischen Gründen nicht im Backofen aufgetaut werden.
- Wenn möglich Auftaugut zwischendurch wenden oder umrühren, um ein gleichmäßiges Auftauen zu erreichen.

Kochstellen



Kochstellenschalter

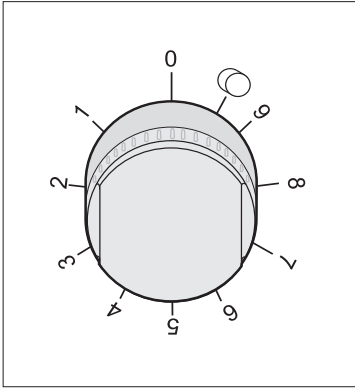
Bedienung der Kochstellen

Die Kochstellen werden mit den Schaltern auf der Bedienblende in Betrieb gesetzt. Die Symbole über den Schaltern zeigen die Zugehörigkeit zu den Kochstellen an. Die Heizleistung der Kochstellen kann stufenlos eingestellt werden.

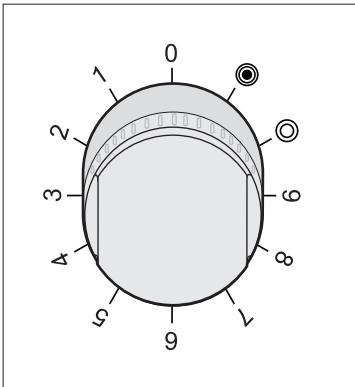
In der Tabelle finden Sie Anwendungsbeispiele für die einzelnen Kennzahlen.

Kennzahl	Geeignet für
0	Aus-Stellung, Nachwärmnutzung
1	Warmhalten, Fortkochen kleiner Mengen (niedrigste Leistung)
2 - 3	Fortkochen
4 - 5	Fortkochen großer Mengen, Weiterbraten größerer Stücke
6	Braten, Einbrenne herstellen
7 - 8	Braten
9	Ankochen, Anbraten, Braten (höchste Leistung)

Kochstellen



Kochstellenschalter Kochzone hinten rechts



Kochstellenschalter Kochzone, vorne links

⊖ = Betrieb der zwei inneren Heizkreise

⊙ = Betrieb der drei Heizkreise

Zuschaltung Zweikreis-Kochstelle hinten rechts

(gilt nur für entsprechende Kochfelder)

Bei der Kochstelle hinten rechts kann die Heizfläche dem jeweiligen Kochgeschirr angepasst werden.

Die Kochstellen werden mit dem zugehörigen Knebel ein- und ausgeschaltet.

- Das Zuschalten des größeren Heizkreises erfolgt durch Drehen des Knebels nach links auf das Symbol ⊖. Anschließend wird die gewünschte Kochstufe von 1 - 9 eingestellt.
- Das Abschalten aller Heizkreise erfolgt durch Drehen des Knebels auf 0 (Aus).

Zuschaltung Dreikreis-Kochstelle vorne links

(gilt nur für entsprechende Kochfelder)

Bei der Kochstelle vorne links kann die Heizfläche dem jeweiligen Kochgeschirr angepasst werden.

Die Kochstellen werden mit dem zugehörigen Knebel ein- und ausgeschaltet.

- Das Zuschalten des zweiten oder dritten Heizkreises erfolgt durch Drehen des Knebels auf das Symbol ⊙ bzw. ⊙.
- Anschließend wird die gewünschte Kochstufe von 1 - 9 eingestellt.
- Das Abschalten aller Heizkreise erfolgt durch Drehen des Knebels auf 0 (Aus).

Hinweis: Bei Kochfeldern die vorne links und hinten rechts nicht mit mehreren Heizkreisen ausgestattet sind, hat die Kreis-zuschaltung am Knebel keine Bedeutung.



Das Gerät darf nicht mit einem Heißdampf- oder Dampfstrahlreiniger gereinigt werden.

Vor dem Reinigen den Herd ausschalten und abkühlen lassen.

Frontgehäuse

Zur Reinigung und Pflege der Frontflächen verwenden Sie bitte handelsübliche Mittel, die nach den Herstellerangaben angewendet werden sollten.

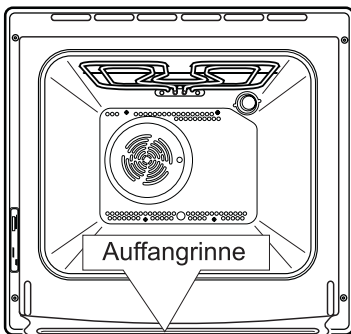
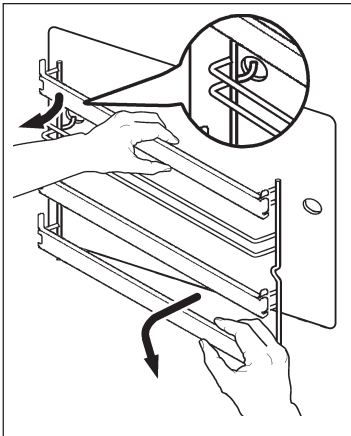
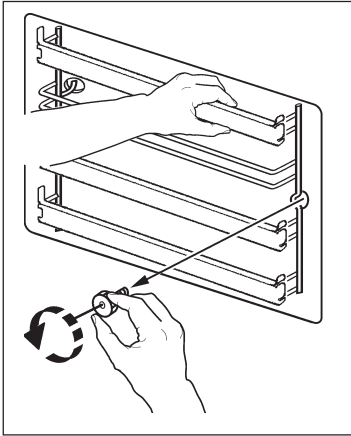
Benutzen Sie auf keinen Fall scheuernde Reinigungsmittel, spitze Gegenstände oder kratzende Topfreiniger.

Edelstahl-Frontgehäuse

Reinigen Sie die Oberfläche nur mit mildem Reinigungsmittel (Seifenwasser) und einem weichen, nicht scheuernden Schwamm. Verwenden Sie keine scheuernden oder lösungsmittelhaltige Putzmittel. Bei Nichtbeachtung dieser Hinweise können Beschädigungen an der Oberfläche auftreten.

Backofen

- Vor jedem Reinigen den Backofen auskühlen lassen.
- Der Backofen sowie die Zubehörteile sollten nach jeder Verschmutzung gereinigt werden, damit Rückstände nicht einbrennen können.
- Fettspritzer lassen sich am leichtesten mit warmem Spülwasser entfernen, wenn der Backofen noch handwarm ist.
- Bei hartnäckigen oder sehr starken Verschmutzungen handelsübliche Backofenreiniger verwenden. Mit klarem Wasser gründlich reinigen, damit alle Reinigungsmittel restlos entfernt werden.
- Verwenden Sie niemals aggressive Reinigungsmittel, wie z.B. grobe Scheuermittel, kratzende Topfreiniger, Rost- und Fleckenentferner etc.
- Lackierte, eloxierte, verzinkte Oberflächen oder Aluminiumteile dürfen nicht mit **Backofensprays** in Berührung kommen, da sonst Beschädigungen oder Farbveränderungen auftreten können. Das Gleiche gilt für den Thermostatfühler und die sichtbaren Heizkörper oben.
- Beim Kauf und der Dosierung der Reinigungsmittel bitte an die Umwelt denken und die Anweisungen des jeweiligen Herstellers beachten.
- Das Zubehör wie z.B. Backbleche, Fettpfanne, Rost usw. mit heißem Wasser und etwas Spülmittel reinigen.
- Den **Fettfilter** nach jeder Benutzung mit einer weichen Bürste in heißem Spülwasser reinigen oder flach in die Geschirrspülmaschine legen.
- **Spezial Email:** Backofen, Türinnenseite, Backblech und Fettpfanne sind mit Spezial Email ausgestattet, das eine glatte und widerstandsfähige Oberfläche besitzt. Diese Spezialbeschichtung macht das Backofenreinigen bei Raumtemperatur erheblich leichter.



Teleskopauszugschienen

Zum Reinigen können die Einhängegitter mit Teleskopauszugschienen komplett abgenommen werden.

Entnahme

Auf der einen Backofenseite das Einhängegitter festhalten und die Rändelmutter vorne herausschrauben. Das Einhängegitter hinten anheben, um es auszuhängen.

Ebenso mit dem Einhängegitter auf der anderen Backofenseite verfahren.

Reinigung

Die beiden Einhängegitter mit Teleskopauszugschienen nur mit handelsüblichen Reinigungsmittel **außen reinigen**.

Wichtig: Die Teleskopauszugschienen dürfen nicht in der Geschirrspülmaschine gereinigt werden!

Achtung, die Rollen dürfen nicht eingefettet werden!

Einsetzen

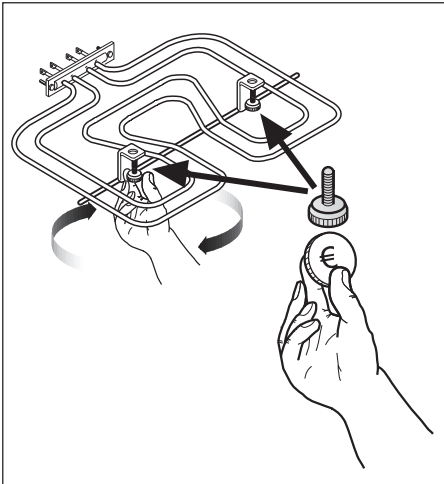
Nach der Reinigung die trocknen Einhängegitter zuerst hinten mit dem Hacken in das Loch einsetzen, dann vorne mit der Rändelmutter befestigen.

Hinweis: Auffangrinne

Beim Garen von Speisen, welche eine hohe Feuchtigkeit erzeugen (z.B. Gans, Obstblechkuchen etc.) kann sich Kondenswasser in der Auffangrinne sammeln.



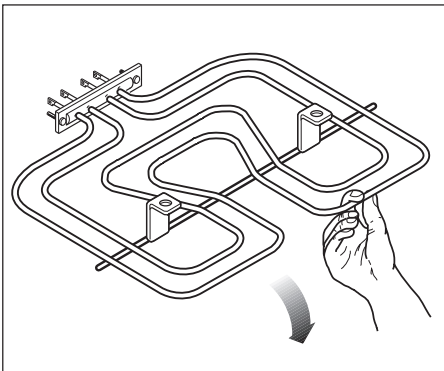
- Vor dem Absenken des Grillheizkörpers muss der Herd durch Herausdrehen der Sicherungen oder Ausschalten des Leitungsschutzschalters vom Netz getrennt werden.
- Der Grillheizkörper muss abgekühlt sein, damit keine Verbrennungsgefahr besteht.
- Der Grillheizkörper darf nicht in heruntergeklappter Stellung betrieben werden.



Grillheizkörper absenken

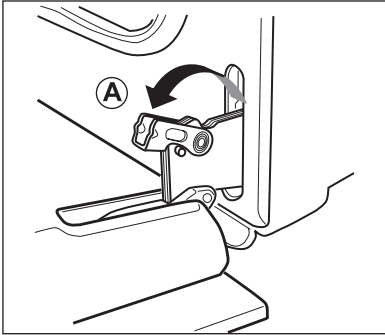
Zum leichteren Reinigen der Garraumdecke kann der Grillheizkörper abgesenkt werden.

- Beide Schrauben an den Befestigungsbügeln herauserschrauben. Dazu evtl. einen Schraubendreher oder eine Münze verwenden.
Grillheizkörper dann langsam herunterklappen.
- Decke des Backofens reinigen.
- Nach der Reinigung den Grillheizkörper wieder nach oben klappen und mit den Schrauben sicher befestigen.



Hinweis:

Prüfen, ob der Grillheizkörper durch die Befestigungsbügel sicher gehalten wird, um ein unbeabsichtigtes Abklappen während des Gebrauchs auszuschließen.

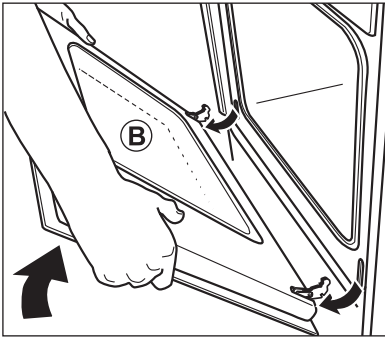


Backofentür

Backofentür aushängen

Zum Reinigen kann die Tür abgenommen werden. Die Backofentür in die waagerechte Position herunterklappen. Die Bügel auf den beiden Türscharnieren nach vorne bis zum Anschlag umklappen (A). Die Tür langsam bis zum Anschlag wieder zuklappen.

Dann die Tür anheben, bis die Scharniere ausrasten (B).



Backofentür einsetzen

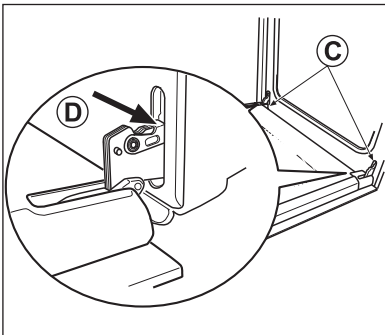
Beim Einhängen der Tür in umgekehrter Reihenfolge wie beim Aushängen vorgehen:

Die Scharniere der Tür in die Aufnahmeöffnungen wieder einsetzen (C). Auf richtigen und gleichmäßigen Sitz der Scharniere achten.

Dann die Tür langsam nach unten schwenken. Dabei darauf achten, dass die Ecken der Tür nicht unten am Rahmen anstoßen.

Am Schluss die Bügel wieder nach hinten zum Backofen schwenken (D).

Die korrekte Funktion der Tür langsam überprüfen.



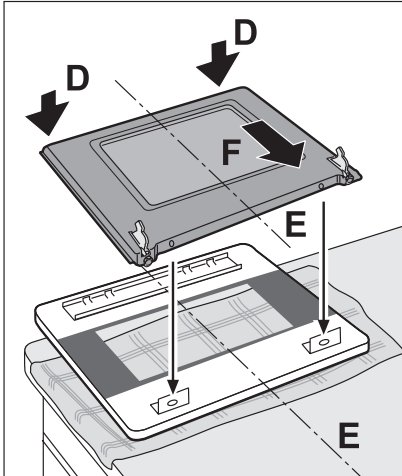
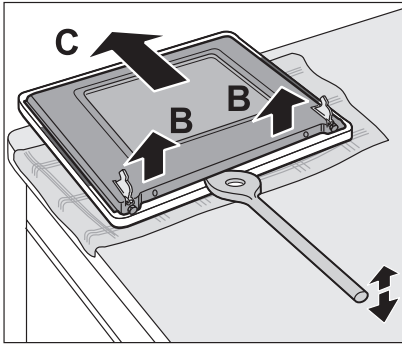
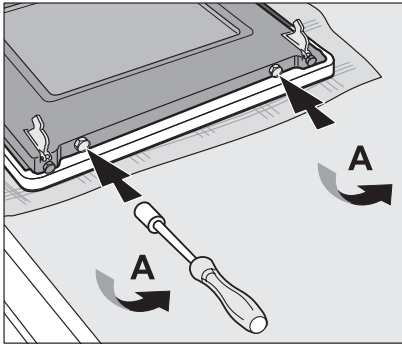
Achtung:

Die Türscharnierhebel niemals „schnappen“ lassen. Die Federwirkung kann sonst zu Verletzungen führen.

Innenreinigung der Glasscheiben

Wenn erforderlich (bei Verschmutzung) kann die Backofentür zerlegt werden, um sie innen zu reinigen.

! Achtung: Bei Demontage und Reinigung mit besonderer Vorsicht hantieren; innen können sich scharfe Kanten befinden!



Ein Küchentuch unterlegen und die Backofentür mit der Außenseite auf eine waagerechte Fläche auflegen. Tür möglichst nicht auf dem Griff ablegen.

Die beiden inneren Schrauben (A), welche sich zwischen den Scharnieren befinden, entfernen. Keinesfalls die Schrauben am Scharnier lösen!

Einen Holzkehlöffel o.ä. zwischen Rahmen und Glasscheibe ansetzen und den Rahmen geringfügig nach oben anheben (B). Dann den Rahmen in Richtung Türgriff schieben (C), um die Teile zu trennen.

Die Reinigung vornehmen.

Beim Einsetzen in umgekehrter Reihenfolge vorgehen:

Den Rahmen mit der Oberkante voran an dem Halteblech der Glasscheibe ansetzen (D) und so mittig ausrichten (E), dass die Schraubenlöcher übereinstimmen.

Dann den Rahmen geringfügig aufdrücken, zurückschieben (F) und einrasten lassen, bis die beiden Haltebleche verdeckt werden.

Zuletzt die Schrauben (A) wieder einsetzen.

Was tun bei Problemen?



Unqualifizierte Eingriffe und Reparaturen am Gerät sind gefährlich, weil Stromschlag- und Kurzschlussgefahr besteht. Sie sind zur Vermeidung von Körperschäden und Schäden am Gerät zu unterlassen. Deshalb solche Arbeiten nur von einem Elektrofachmann, wie z.B. unserem Technischen Kundendienst, ausführen lassen.

Bitte beachten

Sollten an Ihrem Gerät Störungen auftreten, prüfen Sie bitte anhand dieser Gebrauchsanleitung, ob Sie die Ursachen nicht selber beheben können.

Wichtig:

Der Besuch des Kundendienstes erfolgt während der Garantiezeit **nicht kostenlos**, wenn das Gerät aufgrund **falscher Bedienung** nicht ordnungsgemäß arbeitet.

Nachfolgend finden Sie einige Tipps zur Behebung von Störungen.

Die Zeitschaltuhr zeigt ungewöhnliche Werte oder undefiniertes Schaltverhalten...

Bei eventuellen Fehlfunktionen der Zeitschaltuhr, die Herdsicherung im Sicherungskasten für einige Minuten ausschalten. Anschließend Uhrzeit einstellen.

Im Display erscheint „12.00“ und die Funktionsleuchte Uhr blinkt ?

Bei Erstanschluss oder Stromausfall sind alle eingegebenen Zeiten gelöscht. Stellen Sie die Uhrzeit ein, weil sie für den Betrieb des Backofens erforderlich ist.

Die Betriebskontrolllampe leuchtet nicht

- Haben Sie alle notwendigen Schalter betätigt?
- Hat die Sicherung in der Hausinstallation ausgelöst?
- Haben Sie den Temperaturregler bzw. den Funktions-Wahlschalter richtig eingestellt?

Die Sicherungen lösen mehrfach aus

Rufen Sie den Technischen Kundendienst oder einen Elektroinstallateur!

Die Backofenbeleuchtung ist ausgefallen

Der Austausch der Backofenbeleuchtung ist im Kapitel „Austausch von Geräteteilen“ beschrieben.

Der Backofen wird nicht beheizt

- Hat die Sicherung in der Hausinstallation ausgelöst?
- Haben Sie den Temperaturregler bzw. den Funktions-Wahlschalter richtig eingestellt?
- Haben Sie nach Benutzung der Zeitschaltuhr vergessen, den Backofen freizuschalten. Siehe Kapitel „Zeitschaltuhr“.

Die Backergebnisse sind unbefriedigend

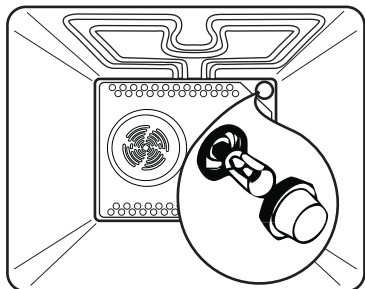
- Haben Sie die Hinweise und Tipps im Kapitel „Backen“ ausreichend beachtet?
- Haben Sie die Angaben in der Backtabelle genau beachtet?
- Haben Sie den Fettfilter zum Backen herausgenommen?

Sollten diese Hinweise nicht den gewünschten Erfolg bringen, wenden Sie sich bitte an unseren Kundendienst.



Die Fassung der Backofenlampe steht unter Spannung. Es besteht Stromschlaggefahr!

Zum Auswechseln der Backofenbeleuchtung den Herd unbedingt durch Herausdrehen der Sicherungen oder Ausschalten des Leitungsschutzschalters vom Netz trennen.



Backofenlampe

Für den Austausch wird eine Backofenlampe mit folgender Spezifikation benötigt:

Fassung E14, 230V, 25 W, 300 °C

Drehen Sie das Abdeckglas gegen die Uhrzeigerrichtung heraus und tauschen Sie die Backofenlampe aus. Anschließend schrauben Sie das Abdeckglas wieder ein.

Sonstiges Zubehör

Der Rost, das Backblech, die Fettpfanne usw. kann unter Angabe der Produkt- und Privileg-Nummer des Herdes beim Technischen Kundendienst bestellt werden.

Die Schalterknebel können nach vorne abgezogen und dann ausgewechselt werden.

Hinweise zur Entsorgung

Verpackungs-Entsorgung

Unsere Produkte benötigen für den Transport eine wirksame Schutzverpackung.

Diese Transportschutzverpackung wird vom Spediteur immer mitgenommen und einer Verwertung zugeführt. Nur auf ausdrücklichen Wunsch, die Verpackung zu behalten, wird sie mit dem Artikel übergeben und kann später, wie das Material von Verkaufsverpackungen, als Pappe, Folie, etc. der jeweiligen Wertstoffsammlung zugeführt werden.

Altgeräte-Entsorgung



Dieses Produkt darf am Ende seiner Lebensdauer nicht über den normalen Haushaltsabfall entsorgt werden, sondern muss an einem Sammelpunkt für das Recycling von elektrischen und elektronischen Geräten abgegeben werden. Das Symbol auf dem Produkt, der Gebrauchsanleitung oder der Verpackung weist darauf hin.

Die Werkstoffe sind gemäß ihrer Kennzeichnung wiederverwertbar. Mit der Wiederverwendung, der stofflichen Verwertung oder anderen Formen der Verwertung von Altgeräten leisten Sie einen wichtigen Beitrag zum Schutze unserer Umwelt.

Bitte erfragen Sie bei der Gemeindeverwaltung die zuständige Entsorgungsstelle.

Sicherheitshinweise für den Installateur

- Gemäß den technischen Anschlussbedingungen des Energieversorgungsunternehmens darf das Gerät nur vom Technischen Kundendienst oder einem zugelassenen Elektroinstallateur an das Netz angeschlossen werden.
- In der Elektroinstallation ist eine Einrichtung vorzusehen, die es ermöglicht, das Gerät mit einer Kontaktöffnungsweite von mindestens 3 mm allpolig vom Netz zu trennen. Als geeignete Trennvorrichtungen gelten z.B. LS-Schalter, Sicherungen (Schraub Sicherungen sind an der Fassung herauszunehmen), FI-Schalter und Schütze.
- Für den Anschluss des Herdes können gummi-isolierte (Typ HO5RR-F mit grün/gelbem Schutzleiter) PVC-isolierte (Typ HO5VV-F mit grün/gelbem Schutzleiter) oder höherwertige Leitungen verwendet werden.
- Der Herd darf nur mit den in den Technischen Daten aufgeführten Mulden und Feldern kombiniert werden. Eine Verwendung anderer Mulden und Felder schließt jegliche Haftung durch Quelle aus.
- Der Berührungsschutz muss durch den Einbau gewährleistet sein.
- Der Abstand zwischen Kochfeld und Dunstabzugshaube muss mindestens so groß sein wie in der Montageanleitung der Dunstabzugshaube vorgegeben ist.
- Beim Einsetzen des Herdes in den Umbauschrank, darauf achten, dass die elektrische Anschlussleitung nicht unter dem Herd eingeklemmt wird.

Sicherheitshinweise für den Küchenmöbelmonteur

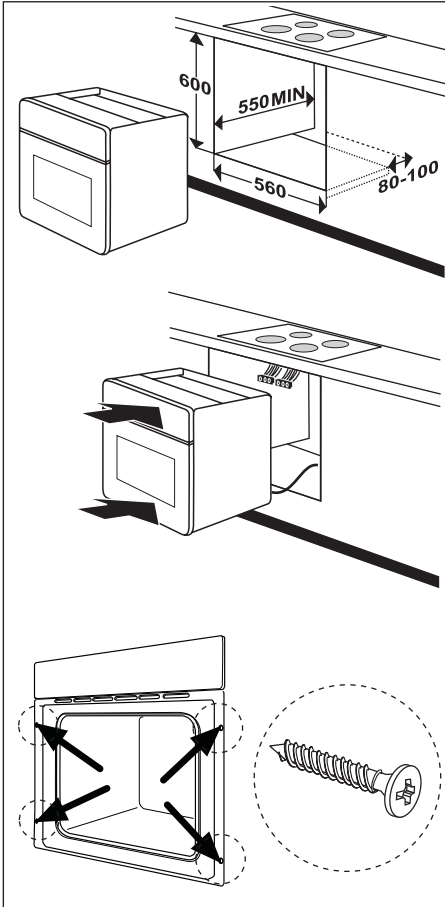
- Furniere, Kleber bzw. Kunststoffbeläge des Einbauschranks und der angrenzenden Möbel müssen temperaturbeständig sein ($>75^{\circ}\text{C}$). Sind die Furniere und Beläge nicht genügend temperaturbeständig, können sie sich verformen.
- Die Verpackungsmaterialien (Plastikfolien, Styropor, Nägel, etc.) müssen aus der Reichweite von Kindern gebracht werden, da diese Teile mögliche Gefahrenquellen darstellen. Kleinteile könnten verschluckt werden und von Folien geht Erstickungsgefahr aus.

Einbau Kochfeld

Den Glaskeramik-Kochfeldern liegt eine eigene Gebrauchs- und Montageanleitung bei.

Zum Einbau nehmen Sie bitte diese zur Hand.

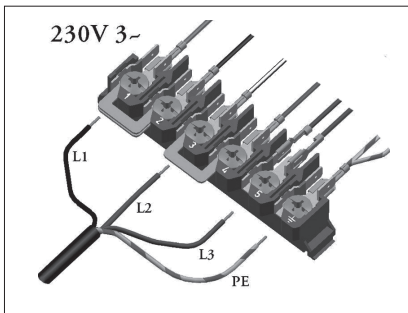
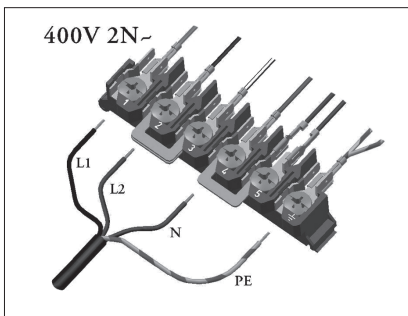
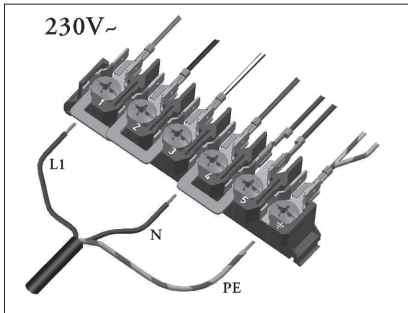
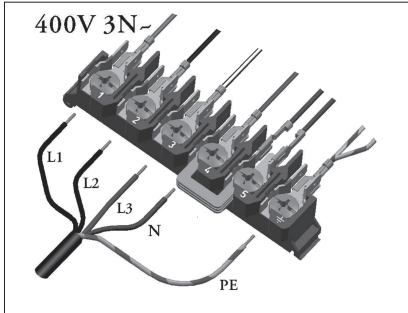
Montageanleitung



Geräteeinbau

- Die Standsicherheit der Möbel muss DIN 68930 genügen. Die Abmessungen der Nische sind unbedingt einzuhalten.
- Auf der Rückseite des Gerätes darf in der Nische keine Möbelerückwand vorhanden sein, damit die Lüftung gewährleistet ist. Das Bodenbrett muss kürzer sein als die Seitenwand des Einbauschranks. Den Einbauschrack mit der Wasserwaage eben ausrichten.
- Das Gerät vor die Nische stellen und Systemstecker des Glaskeramik-Kochfeldes oder der Kochmulde am Einbauschrack ganz einstecken.
- Das Gerät bis zum Anschlag in die Nische schieben.
- Die Backofentür öffnen und das Gerät jeweils links und rechts mit den mitgelieferten Schrauben am Einbauschrack befestigen.
- Anschließend eine Funktionsprüfung durchführen.

Montageanleitung



Elektrischer Anschluss nur durch den Technischen Kundendienst oder einen zugelassenen Elektroinstallateur!

Bei falscher Installation werden Teile des Gerätes zerstört und es besteht dann kein Garantieanspruch!

Die angeschlossene Verbraucherspannung (230V gegen N) ist von einem Fachmann mit einem Messgerät zu prüfen!

Elektroanschluss

- Vor dem Anschluss ist zu prüfen, ob die auf dem Typschild angegebene Spannung mit der vorhandenen Netzspannung übereinstimmt.
- Die Länge des Anschlussleitung soll mit ca. 1,5 m so bemessen werden, dass das Gerät **vor** dem Einschieben angeschlossen werden kann.
- Der Schutzleiter muss so bemessen werden, dass er beim Versagen der Zugentlastung erst nach den spannungsführenden Adern der Anschlussleitung auf Zug belastet wird.

Vorgehensweise:

- Schrauben auf der Rückseite des Gerätes lösen und Gerätewand abnehmen.
- Die Anschlussleitung durch die Zugentlastung einführen.
- Den weiteren Anschluss gemäß **einer** der abgebildeten Anschlussarten vornehmen. Für die jeweilige Netzspannung müssen die Brücken entsprechend gesetzt werden!
- Die Zugentlastung und die Geräterückwand wieder festschrauben.


Leitungsfarben

L1, L2, L3 = Spannungsführende Außenleiter. Leitungsfarben in der Regel: schwarz, schwarz, braun

N = Neutralleiter

Leitungsfarbe in der Regel blau.

Auf richtigen N - Anschluss achten !

 PE = Schutzleiter

Leitungsfarbe ist grün-gelb

Technische Daten

Elektro-Einbauherd 50900	Produkt-Nr.	685.060 / 810.329 / 323.564
Abmessungen Herd Höhe/ Breite/ Tiefe	cm	59,7/ 59,4/ 56,0
Einbaunische Höhe/ Breite/ Tiefe	cm	60/ 56/ mind. 55
Herd Leergewicht , ca.	kg	35
Energieregler	Anzahl	4
Backofen		
Temperaturregler/ Funktionswahlsch.	Anzahl	1/ 1
Einschubebenen	Anzahl	4
(Teleskopauszugschienen auf 3 Ebenen - Vollauszug)		
Betriebsarten		
Heißluft-Plus	kW	2,0
Ober-/Unterhitze	kW	1,8
Großflächengrill	kW	2,45
Pizzastufe	kW	3,0
Umluftgrill	kW	1,7
Heißluft	kW	1,8
Unterhitze	kW	1,0
Kleinflächengrill	kW	1,65
Ventilator	W	30
Kühlgebläse	W	26
Innenbeleuchtung	W	25
max. Temperatur	°C	250
Zubehör/ Ausstattung		
Fettpfanne	Anzahl	1
Backblech	Anzahl	2
Rost	Anzahl	1
Fettfilter	Anzahl	1
Zeitschaltuhr	Anzahl	1
Backofen Türglasscheiben	Anzahl	3
Elektrischer Anschluss		
Netzspannung		400V 3N~, 50 Hz
Heizkörpernennspannung		230V
Gesamt-Anschlusswert	kW	10,2
Backofen, max.	kW	3,1

Kombinierbare Kochfelder und Mulden:
siehe nächste Seite

Technische Daten

Nur folgende Glaskeramik-Kochfelder und Mulden dürfen mit dem Einbauherd kombiniert werden:

GK 504101 (Glaskeramik-Kochfeld)

	Prod.-Nr.
Facette	938.934

GK 614101 TC (Glaskeramik-Kochfeld)

	Prod.-Nr.
braun	839.237
weiß	339.153
Edelstahl	015.064
Facette	480.094
Flächenbündig	426.284

Kundendienst

Falls eine Störung auftritt, so prüfen Sie bitte zunächst, ob Sie auch sämtliche in dieser Gebrauchsanleitung enthaltenen Bedienschritte und Hinweise beachtet haben, bevor sie den Kundendienst rufen.

Profectis GmbH **Technischer Kundendienst**

Der Besuch des Kundendienstes erfolgt während der Garantiezeit **nicht kostenlos**, wenn das Gerät aufgrund **falscher Bedienung** nicht ordnungsgemäß arbeitet.

Fachliche **Beratung** erhalten Sie unter der Rufnummer:

0180 - 52 54 757

Telekom, 0,12 €/ Min. (Stand 12/01)

Der Technische Kundendienst ist in Deutschland zentral zu erreichen unter der Rufnummer:

0180 - 5 60 60 20

Telekom, 0,12 €/ Min. (Stand 12/01)

Sie werden dann automatisch mit der nächstgelegenen Profectis-Servicestelle verbunden.

Adressen der nächstgelegenen Kundendienststelle finden Sie im aktuellen Quelle Hauptkatalog, im Telefonbuch oder im Internet unter:

www.quelle.de
www.profectis.de
www.quelle.at

Geben Sie bitte bei jeder schriftlichen oder mündlichen Kontaktaufnahme an:

- Art und Marke des Gerätes
- Produkt-Nr. und Privileg-Nr. (s. Typschild)
- Kaufdatum (s. Rechnung/Kaufbeleg)
- Art der Störung/ Fehlerbeschreibung
- Ihr vollständige und gut leserliche Anschrift
- Ihre Telefon-Nummer mit Vorwahl und zu welcher Zeit Sie persönlich anzutreffen oder telefonisch erreichbar sind.

Tragen Sie bitte die Produkt-Nummer und die Privileg-Nummer vom Geräte-Typschild im Schriftfeld ein.

Das Typschild ist nach dem Öffnen der Backofentür unten bzw. seitlich sichtbar.

Elektro-Einbauherd

Produkt-Nr. _____

Privileg Nr. _____

Ersatzteile

Ersatzteile können durch Bestellung über die Telefonnummer

0180 - 5 13 60 20

Telekom 0,12 €/Min (Stand 01/02)

bezogen werden.

Gewährleistung

Bei allen technischen Geräten von QUELLE beheben wir eventuelle Mängel im Rahmen der gesetzlichen Gewährleistungspflicht.

Im Gewährleistungsfall wenden Sie sich bitte an eine QUELLE-Verkaufsstelle in Ihrer Nähe, an den Technischen Kundendienst PROTECTIS oder rufen Sie bei einer unserer Service-Hotlines an.

Die Bedingungen und die Telefonnummern hierzu finden Sie im Service-Teil des QUELLE-Hauptkataloges.

QUELLE AG
90762 Fürth

Elektro-Einbauherd 50900

Produkt-Nr. 685.060 braun

810.329 weiß

323.564 Edelstahl